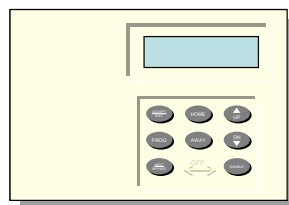
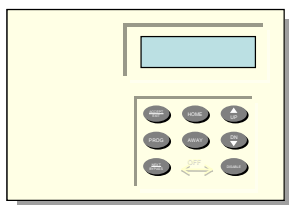
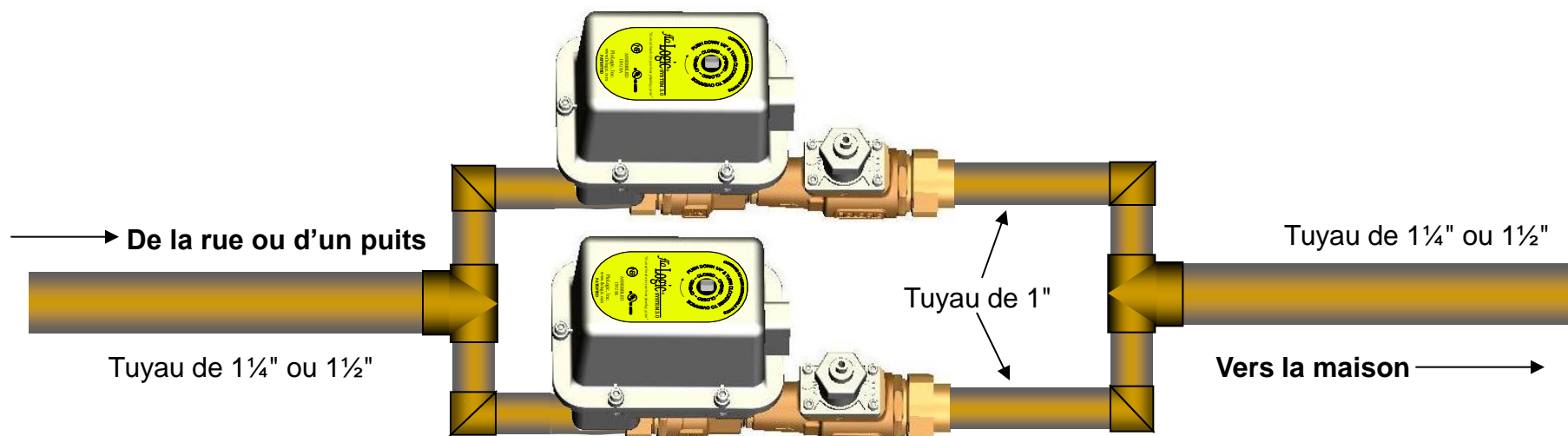


Interconnexion de deux systèmes parallèles FloLogic

Utilisation d'une configuration à fourche pour grosses conduites d'alimentation
Pour utilisation avec la version du clavier ROUGE du système
(version 2012 ou la plus récente)



REMARQUE : Cette conception nécessite l'utilisation des télécommandes (version 2012) avec claviers ROUGE.

Avec cette configuration, il y aura deux capteurs de flux actifs, fournissant une protection redondante à la structure.

Deux panneaux de contrôle sont fournis
(Interconnectés pour une surveillance et un contrôle coordonnés)

Systemes parallèles interconnectés directement

Interconnexions maître-esclave

1. ALARME DE FUITE (TB2 maître –TB2 esclave)

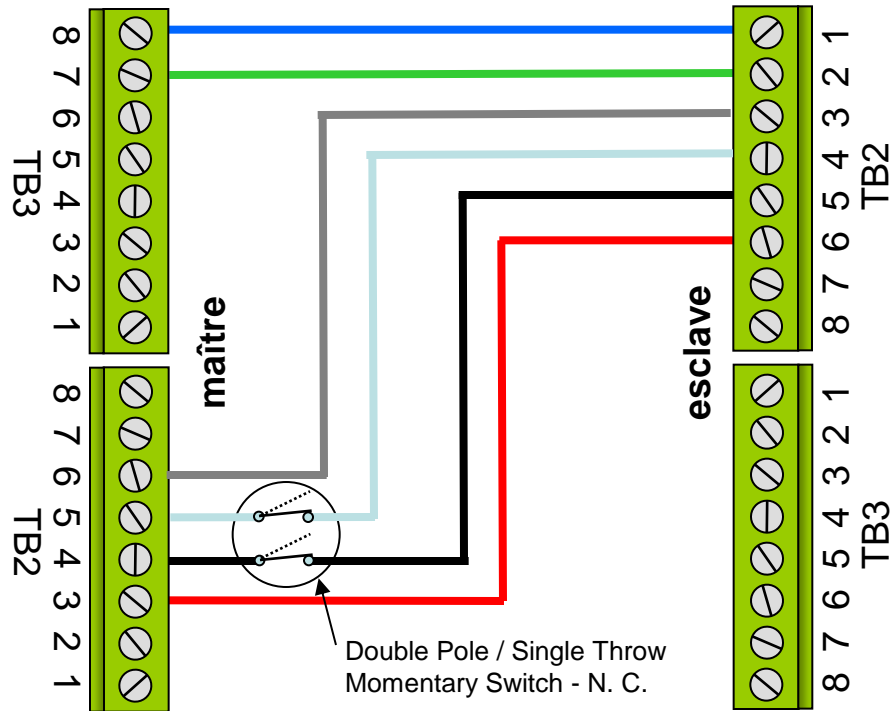
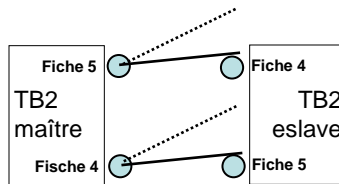
- Branchez la fiche 3 du TB2 maître à la fiche 6 du TB2 esclave
- Branchez la fiche 4 du TB2 maître à la fiche 5 du TB2 esclave

2. Déclencheur AWAY (TB3 maître – TB2 esclave)

- Branchez la fiche 7 du TB3 maître à la fiche 2 du TB2 esclave
- Branchez la fiche 8 du TB3 maître à la fiche 1 du TB2 esclave

Interrupteur de réinitialisation de l'alarme

Utilisez l'interrupteur bipolaire / unipolaire
L'interrupteur doit normalement être fermé
Branchez comme suit :



Alarmes lors de l'événement de fuite et la remise de l'alarme de fuite en mode initial :

- Le système maître détecte la violation de la minuterie du flux (alarme de fuite)**
 - Le système maître ferme la valve
 - L'extrait du système maître déclenche la fermeture de la valve esclave
 - L'afficheur maître indique LEAK – L'afficheur esclave indique EXT. LEAK
- Le système esclave détecte une violation de la minuterie de flux (alarme de fuite)**
 - Le système esclave ferme la valve
 - Le système esclave déclenche la fermeture de la valve du système maître
 - L'afficheur esclave indique LEAK – L'afficheur maître indique EXT. LEAK
- Remettre les alarmes en mode initial**
 - Appuyez sur la touche DISABLE sur le clavier maître et le clavier esclave afin de neutraliser les avertisseurs
 - Ouvrez l'interrupteur DPST (interrupteur à bouton-poussoir ou à bascule)
 - Appuyez sur la touche HOME du système affichant LEAK (la 1^{re} valve s'ouvre)
 - Appuyez sur la touche HOME du système affichant EXT. LEAK (la 2^{me} valve s'ouvre)
 - Fermez l'interrupteur DPST (relâchez l'interrupteur à bouton-poussoir ou à bascule)

Déclencheurs HOME et AWAY :

1. Pour configurer les deux systèmes en mode AWAY

- Appuyez sur la touche AWAY sur le clavier maître
- Valve maître des cycles, l'afficheur indique AWAY
- Valve esclave des cycles, l'afficheur indique EXT. AWAY

2. Pour configurer les deux systèmes en mode HOME

- Appuyez sur la touche HOME du clavier maître
- L'afficheur maître indique HOME
- L'afficheur esclave indique HOME

Interconnexions de l'alarme :

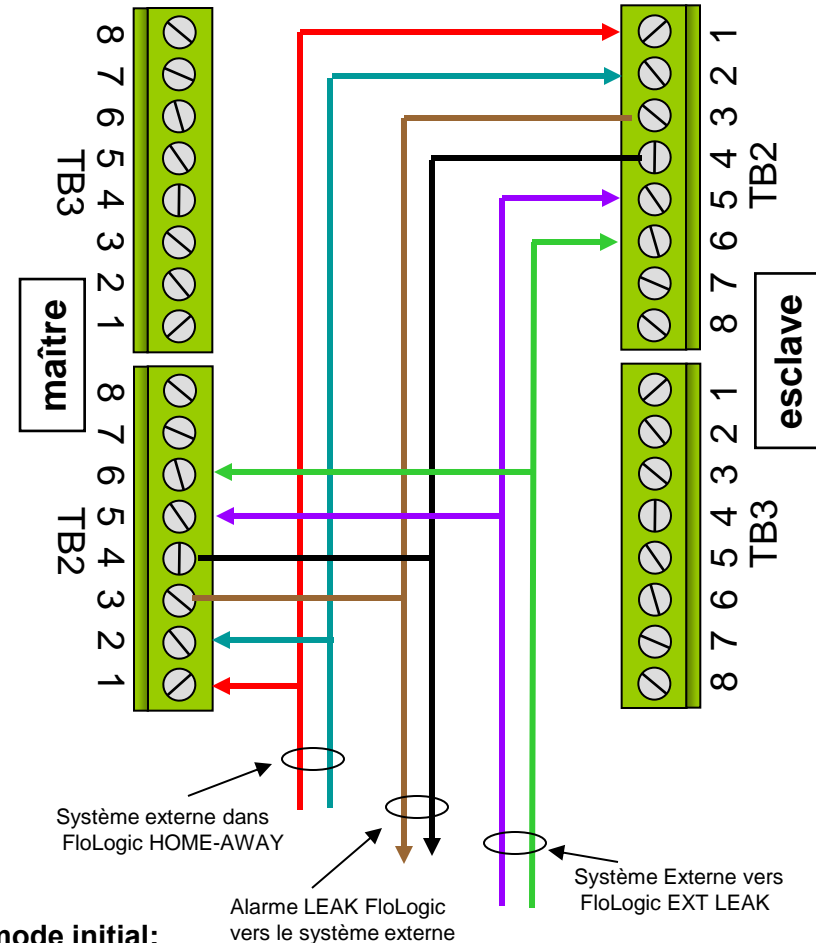
Extrait de l'alarme issu de TB3 – Fiches 3 et 4 (débit d'eau fermé)
Le flux est normalement OUVERT et se ferme lorsque le débit d'eau est coupé

Armement du mode HOME / AWAY – Utilisez le clavier maître – Fiches 1 et 2

Interconnexions par l'alarme externe / le système d'automatisation

Connexions du système externe maître – esclave

1. **LEAK ALARM au système externe**
 - a. Raccordez les fiches 3 et 4 du TB2 maître au système externe. Entrée d'alarme d'eau (généralement ouverte)
 - b. Raccordez les fiches 3 et 4 du TB2 esclave au système externe. Entrée d'alarme d'eau (généralement ouverte))
2. **Déclenchez la fonction AWAY à partir du système externe**
 - a. Raccordez les fiches 1 et 2 du TB2 maître au système externe. Généralement, les contacts ouverts se ferment quand on lit AWAY sur l'afficheur
 - b. Raccordez la fiche 8 du TB3 maître à la fiche 1 du TB2 esclave
3. **Extrant de l'alarme de fuite du système externe en mode EXT LEAK**
 - a. Raccordez le relais avec la forme C (généralement ouvert) du système externe aux fiches 5 et 6 des TB2 maître et esclave
 - b. Le relais de programmation s'éteint dès que l'alarme de fuite est déclenchée par le système FloLogic
 - c. Le relais devrait se réactiver lorsque l'alarme est neutralisée par le système externe



Déclencheurs HOME et AWAY :

1. **Pour mettre les deux systèmes FloLogic en mode AWAY**
Armer le système externe en mode AWAY
2. **Pour mettre les deux systèmes FloLogic en mode HOME**
Désarmer le système externe

Alarme lors de l'événement de fuite et la remise de l'alarme en mode initial:

1. Lors du déclenchement des 1^{re} alarmes du système FloLogic, sa valve se fermera et l'afficheur indiquera LEAK
2. Le système externe recevra un contact de fermeture de l'extrant de LEAK ALARM FloLogic
3. Le système externe fermera ses contacts d'alarme de fuite vers l'intrant EXT LEAK sur le deuxième système FloLogic
4. La deuxième valve du système FloLogic se fermera et l'afficheur indiquera EXT LEAK
5. Pour rétablir le débit d'eau, neutralisez l'alarme du système externe, appuyez sur la touche DISABLE et ensuite sur la touche HOME de chaque FloLogic